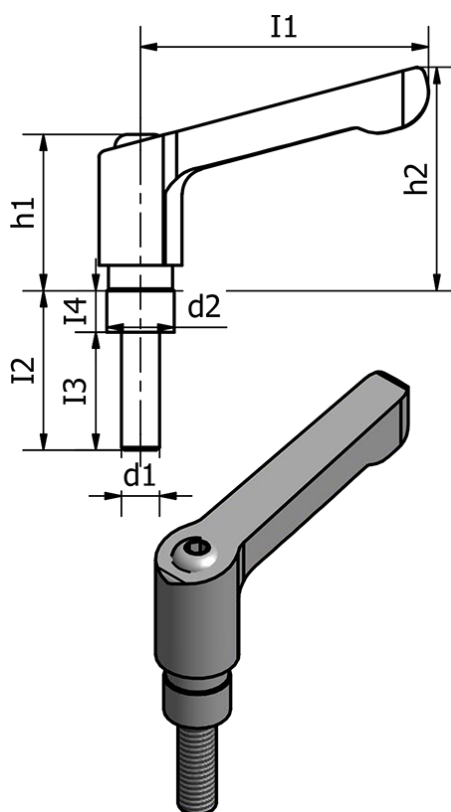


Varenummer: 20511M516
Beskrivelse: E+G Fastspændings kit
GN 511-M5-16

Mål



d1 = 6

d2 = 9

h1 = 24.5

h2 = 30

I1 = 30

I2 = 16

I3 = 10

I4 = 6

Vægt (g) = 39